

#### CLEANING / RENGØRING / SÄUBERN / NETTOYAGE / LIMPIEZA

**EN:** For daily cleaning use a moist cloth. Never use strong chemicals. Spilled water or grease can leave spots and should be removed instantly.

**DK:** Ved daglig rengøring, tør af med en fugtig klud. Brug aldrig stærke kemikalier. Vand og fedt kan efterlade stride pletter og bør derfor fjernes med det samme.

**DE:** Für die tägliche Reinigung, bitte ein weiches Tuch benutzen. Niemals starke Chemikalien benutzen. Verschüttetes Wasser oder Fett kann Flecken hinterlassen und sollte sofort entfernt werden.

**FR:** Pour le nettoyage quotidien, utilisez un chiffon humide. Ne jamais utiliser de produits chimiques forts. L'eau et la graisse peuvent laisser des taches et doivent être retirées immédiatement.

**ES:** Para la limpieza diaria utilice un paño húmedo. Nunca utilice productos químicos fuertes. Agua derramada o grasa, puede dejar manchas y se recomienda eliminar inmediatamente.

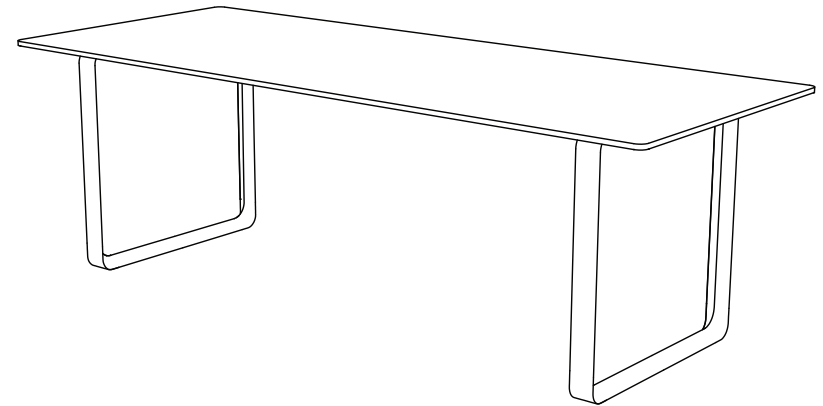
#### INSPIRATION:



*Scan to see our catalogue*

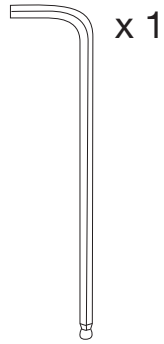
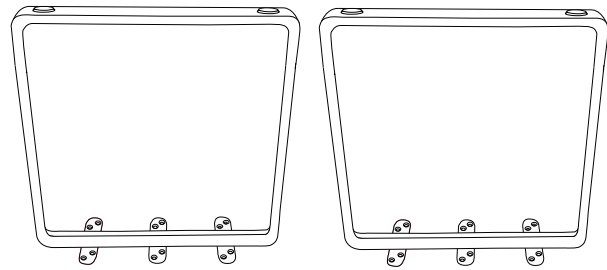
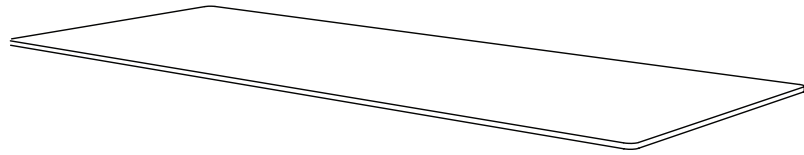
**MUUTO.COM**  
ØSTERGADE 36-38  
1100, COPENHAGEN K  
DENMARK

# 70/70 TABLE



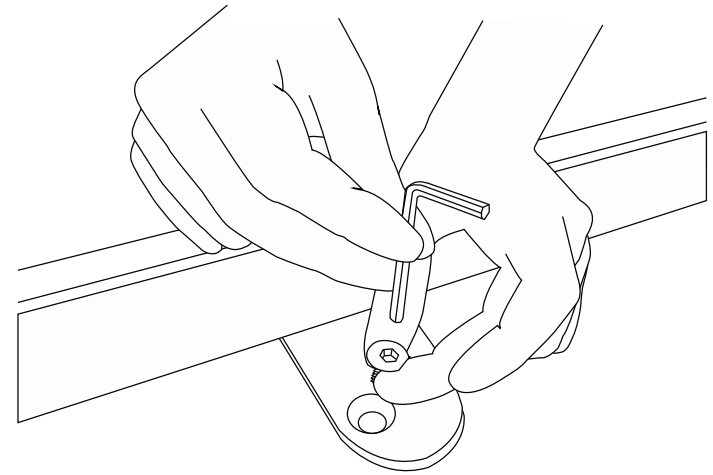
**MUUTO**  
*New Nordic*

CONTENT / INDHOLD / INHALT / CONTENU / CONTENIDO:

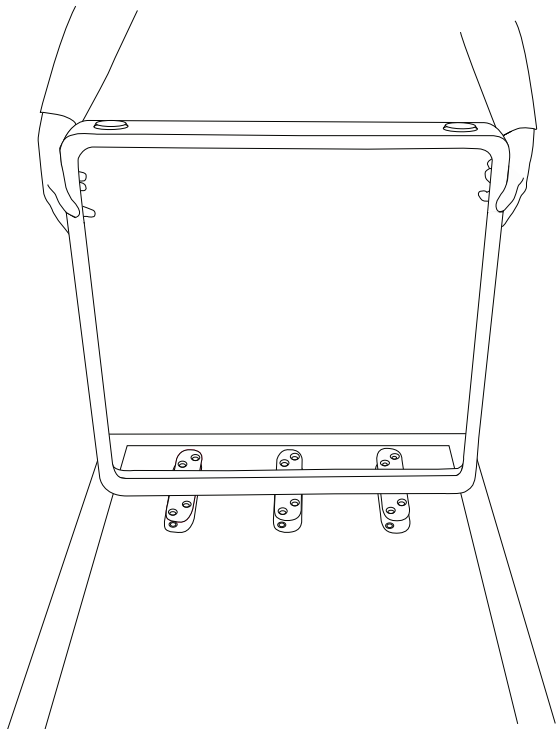


ASSEMBLY INSTRUCTION / SAMLE MANUAL / MONTAGEANLEITUNG /  
INSTRUCTIONS DE MONTAGE / INSTRUCCIONES DE MONTAJE :

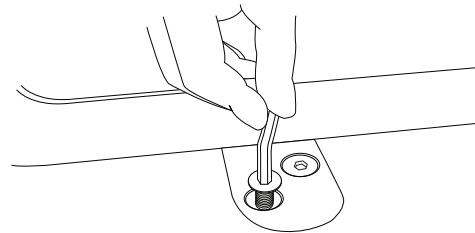
2



1



3



4

